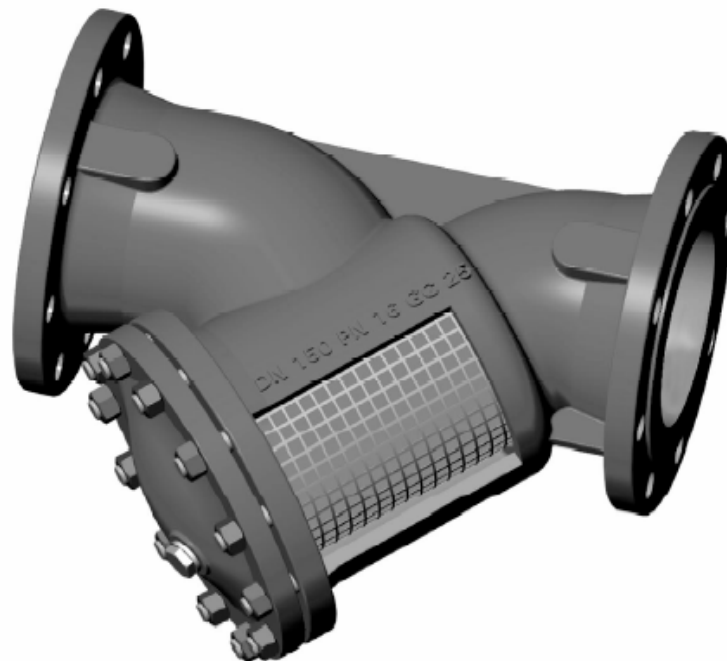


## RACCOGLITORE DI IMPURITA' FLANGIATO AD Y (FILTRO) PN 10/16



## INDICE

|          |   |          |
|----------|---|----------|
| <b>1</b> | <b>INTRODUZIONE .....</b>                   | <b>3</b> |
| 1.1      | <i>Ambiti di applicazione e gamma .....</i> | <i>3</i> |
| 1.2      | <i>Installazione .....</i>                  | <i>3</i> |
| <b>2</b> | <b>CARATTERISTICHE DEI MATERIALI .....</b>  | <b>4</b> |
| 2.1      | <i>Materiali e rivestimenti .....</i>       | <i>4</i> |
| 2.2      | <i>Dimensioni e masse .....</i>             | <i>5</i> |

## 1 INTRODUZIONE

### 1.1 Ambiti di applicazione e gamma

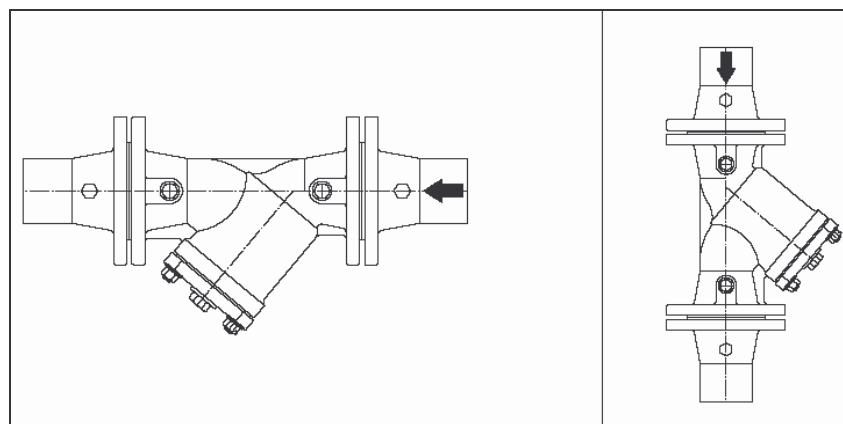
I raccoglitori di impurità (filtri) ad Y sono costruiti per applicazioni con pressione di funzionamento ammissibile di 16 bar. Sono prodotti particolarmente semplici che non implicano particolare manutenzione. I filtri sono testati in stabilimento alla pressione a 1,5 volte la PFA. La flangia di collegamento è forata secondo la normativa EN 1092-2 PN 10 o 16 ed hanno la lamiera forata in accordo a quanto prescritto dalla normativa DIN 3259. Lo scartamento è conforme a quanto prescritto dalla EN558-1 (DIN3202 F1).

Codici dei prodotti:

| DN  | PN 10         | PN 16         |
|-----|---------------|---------------|
| 40  | 293-0040/16-E | 293-0040/16-E |
| 50  | 293-0050/16-E | 293-0050/16-E |
| 65  | 293-0065/16-E | 293-0065/16-E |
| 80  | 293-0080/10-E | 293-0080/16-E |
| 100 | 293-0100/16-E | 293-0100/16-E |
| 125 | 293-0125/16-E | 293-0125/16-E |
| 150 | 293-0150/16-E | 293-0150/16-E |
| 200 | 293-0200/10-E | 293-0200/16-E |
| 250 | 293-0250/10-E | 293-0250/16-E |
| 300 | 293-0300/10-E | 293-0300/16-E |
| 350 | 293-0350/10-E | 293-0350/16-E |
| 400 | 293-0400/10-E | 293-0400/16-E |

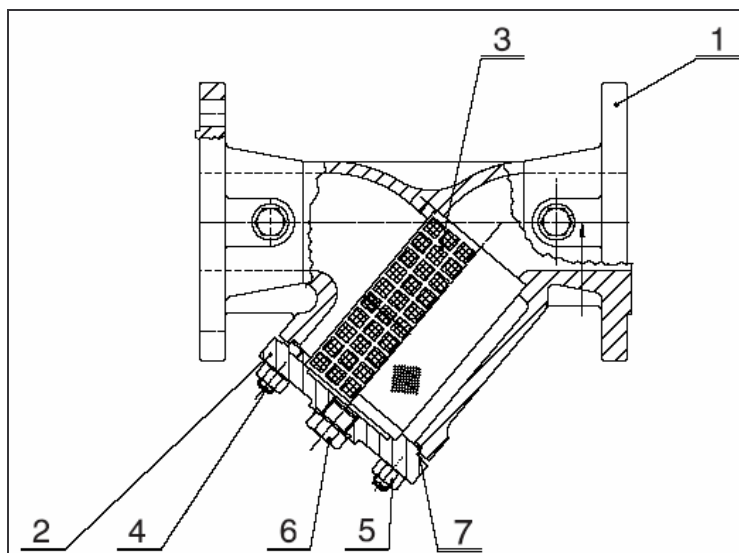
### 1.2 Installazione

I raccoglitori di impurità ad Y vengono di norma installati in posizione orizzontale, l'installazione in posizione verticale è possibile con flusso dall'alto verso il basso. In ogni caso fare riferimento alle figure sottostanti in cui il verso del flusso è indicato dalla freccia.



## 2 CARATTERISTICHE DEI MATERIALI

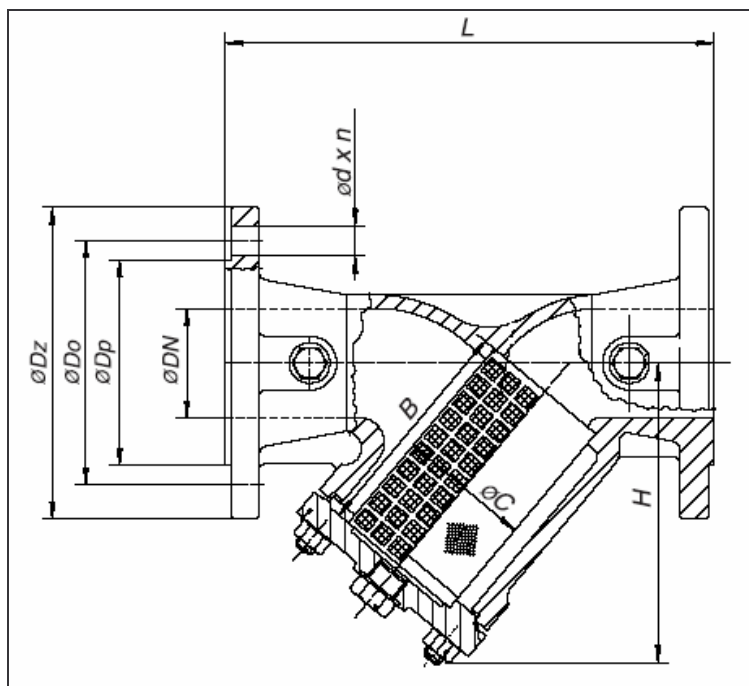
### 2.1 Materiali e rivestimenti



| Rif. | Descrizione     | Materiale             |
|------|-----------------|-----------------------|
| 1    | Corpo           | Ghisa EN-GJL-250      |
| 2    | Cappello        | Ghisa EN-GJL-250      |
| 3    | Filtro          | Acciaio inox AISI 304 |
| 4-5  | Viteria esterna | Acciaio 8.8           |
| 6    | Vite di spurgo  | Acciaio C45           |
| 7    | Guarnizione     | Grafite CrNiSt        |

Il rivestimento esterno è effettuato con polvere epossidica.

## 2.2 Dimensioni e masse



| DN  | H   | L    | Dz  | Dp  | Do  | B   | C     | n x d   | Massa |
|-----|-----|------|-----|-----|-----|-----|-------|---------|-------|
| 40  | 150 | 200  | 150 | 76  | 110 | 114 | 50    | 4 x 19  | 8,8   |
| 50  | 160 | 230  | 165 | 84  | 125 | 119 | 61,5  | 4 x 19  | 11    |
| 65  | 180 | 290  | 185 | 99  | 145 | 134 | 78,5  | 4 x 19  | 16,8  |
| 80  | 215 | 310  | 200 | 118 | 160 | 149 | 89,5  | 8 x 19  | 19,5  |
| 100 | 235 | 350  | 220 | 132 | 180 | 169 | 109,5 | 8 x 19  | 34    |
| 125 | 280 | 400  | 250 | 156 | 210 | 199 | 137,5 | 8 x 19  | 42,5  |
| 150 | 320 | 480  | 285 | 184 | 240 | 224 | 160   | 8 x 23  | 56    |
| 200 | 405 | 600  | 340 | 211 | 295 | 284 | 210   | 12 x 23 | 110   |
| 250 | 540 | 730  | 405 | 266 | 355 | 434 | 258   | 12 x 28 | 165   |
| 300 | 680 | 850  | 460 | 319 | 410 | 555 | 308   | 12 x 28 | 285   |
| 350 | 755 | 980  | 520 | 370 | 470 | 640 | 365   | 16 x 28 | 373   |
| 400 | 835 | 1100 | 580 | 429 | 525 | 695 | 415   | 16 x 31 | 461   |

Dimensioni in mm / Massa in kg

I dati riportati nel presente documento non sono impegnativi e possono pertanto subire senza preavviso modifiche suggerite dal continuo miglioramento tecnico e costruttivo dei prodotti.