

Manutenzione di reti idriche COLLARE DI RIPARAZIONE A UN BULLONE



INDICE

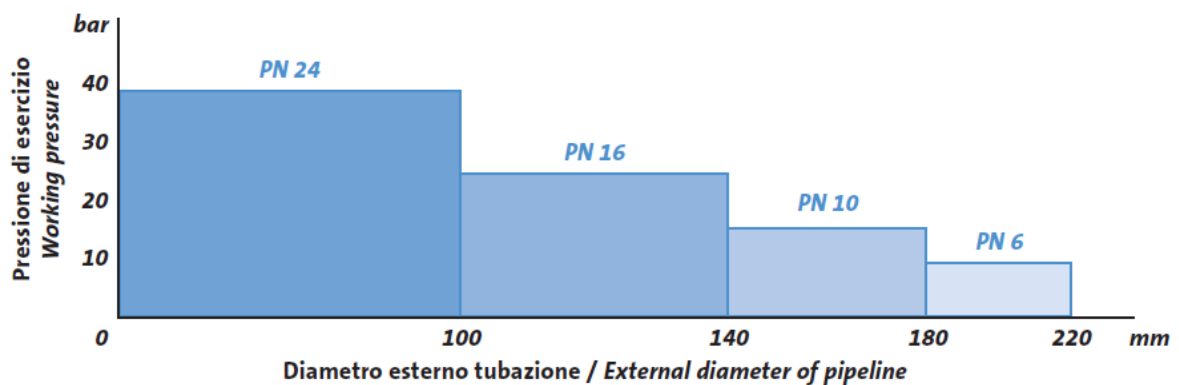
1	INTRODUZIONE	3
1.1	<i>Ambiti di applicazione.....</i>	3
1.2	<i>Gamma PAM NEXUS.....</i>	3
2	CARATTERISTICHE DEI MATERIALI	4
2.1	<i>Materiali e rivestimenti</i>	4
2.2	<i>Dimensioni e masse</i>	5
3	NORMATIVE.....	6
3.1	<i>Collaudi e test.....</i>	6
3.2	<i>Conformità alle norme</i>	6
4	ISTRUZIONI PER L'USO.....	6
4.1	<i>Immagazzinamento.....</i>	6
4.2	<i>Installazione</i>	6

1 INTRODUZIONE

1.1 Ambiti di applicazione

I collari di riparazione a un bullone (tipo M) fanno parte della gamma per riparazione di condotte PAM NEXUS. Sono utilizzabili per la riparazione di rotture localizzate o piccoli fori di dimensioni non superiori al 30% della larghezza della fascia su tubazioni di qualsiasi materiale per servizio di trasporto acqua potabile.

Per quanto riguarda le condizioni di esercizio dei collari si riporta di seguito il Diagramma Diametro esterno tubazione/Pressione di esercizio:



1.2 Gamma PAM NEXUS

I collari di riparazione a un bullone (tipo M) sono disponibili da DE 21 a DE 229 mm.

2 CARATTERISTICHE DEI MATERIALI

2.1 Materiali e rivestimenti

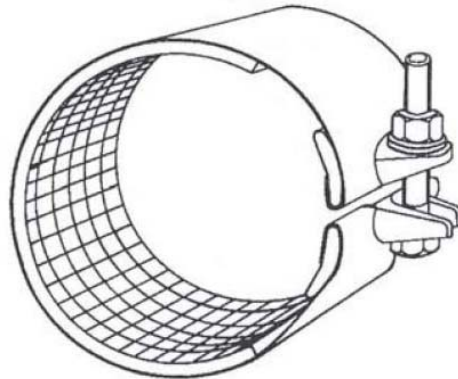
- Fascia in acciaio inox AISI 304 di spessore minimo 0,6 mm e larghezza 80 mm
- Morsetto in ghisa sferoidale GS 600-3 UNI EN 1563, rivestita con protezione galvanica di zincatura Zn/Fe e passivazione a cromo esavalente spessore 8-10 micron
- Guarnizione in gomma nitrilica NBR;
- Viti di serraggio a testa esagonale secondo UNI 5739 e dadi esagonali secondo UNI 5588, in acciaio classe DIN 558 rivestito con protezione galvanica di zincatura Zn/Fe e passivazione a cromo esavalente spessore 8-10 micron;
- Materiali conformi al trasporto di acqua potabile.

Su richiesta disponibili:

- guarnizione in EPDM conforme al trasporto di acqua potabile;
- bullone in acciaio inox.

Il robusto morsetto in ghisa sferoidale, unitamente alla guarnizione nitrilica con idonea quadrettatura, permette la perfetta tenuta anche in presenza di rotture su tubazioni con superfici corrosive.

2.2 Dimensioni e masse



DE tubazione mm	Peso kg
21-25	0,30
26-30	0,30
29-33	0,30
33-37	0,30
38-42	0,30
42-45	0,35
44-48	0,35
48-51	0,35
50-54	0,35
55-60	0,35
60-64	0,50
65-69	0,50
69-73	0,50
71-76	0,50
76-82	0,50
82-87	0,55
87-93	0,55
94-100	0,55
99-104	0,60
105-111	0,60
112-118	0,60
120-126	0,70
126-131	0,70
131-136	0,75
139-145	0,75
156-162	0,75
167-173	0,80
173-179	0,80
217-223	0,90
223-229	0,90

Dimensioni in mm / Massa in kg

Su richiesta disponibili dimensioni non standard.

3 NORMATIVE

3.1 Collaudi e test

I prodotti della linea NEXUS sono prodotti e collaudati in stabilimento certificato secondo ISO EN9001.

Controllo della verniciatura: test spessore, test di porosità (holiday test), test di resistenza meccanica (impact test), test polimerizzazione (MIBK test).

3.2 Conformità alle norme

Materiali conformi al trasporto di acqua potabile secondo:

- D.M. 174/04 per le parti applicabili (ex C.M.S. 102 del 2/12/78);
- Normative estere: KTW, ACS, WRAS.

4 ISTRUZIONI PER L'USO

4.1 Immagazzinamento

I materiali dovranno preferibilmente essere tenuti in luoghi coperti, il più possibile al riparo dal sole e dalla pioggia ed in generale dagli agenti atmosferici. Si dovrà evitare che le sedi di tenuta vengano a contatto con polvere o terra.

4.2 Installazione

La presenza di un solo bullone determina un veloce e facile montaggio del collare sulla condotta da riparare.

Di seguito si descrivono le operazioni da eseguire durante l'installazione:

1. Aprire il collare di riparazione facendo uscire la testa della vite dalla sua sede e mantenendo il gambo, con relativo dado e rosetta, nel suo foro;
2. Posizionare il settore di guarnizione in corrispondenza del taglio o foro da riparare;
3. Reinscrivere la testa della vite nell'apposita sede, operare un serraggio manuale per posizionare correttamente i morsetti e la guarnizione;
4. Serrare il bullone con apposita chiave secondo coppia di serraggio consigliata. Coppia di serraggio secondo norma UNI 3740/74;
5. A completo serraggio si evidenzierà un rigonfiamento esterno della guarnizione.