

**Valvola a saracinesca
EURO 20 New**
DN 40 – 200



15/02/2017

RSERV21ENW100 Tipo 21

RSERV21ENW200 Tipo 23

Valvola a saracinesca EURO 20 New manuale



Dall'esperienza delle valvole a saracinesca Euro20, più di 4,5 milioni di pezzi installati in 110 paesi grazie alla loro resistenza ed affidabilità largamente riconosciuta, nasce la nuova valvola a saracinesca EURO 20 New, altrettanto resistente ed affidabile:

- Prestazioni meccaniche : basse coppie di manovra ed elevata resistenza agli sforzi
- Eccezionale protezione dalla corrosione nei terreni aggressivi grazie ad un rivestimento in polvere epossidica minimo di 250 microns
- Possibilità di realizzare una manutenzione semplice

Valvola a saracinesca EURO 20 New DN 40 – 200		15/02/2017
		RSERV21ENW100 Tipo 21 RSERV21ENW200 Tipo 23

Caratteristiche principali

Valvole a saracinesca DN40-200 a cuneo gommato (RVOC) conformi alla norma ISO 7259, costruite per funzionare ad una pressione ammissibile PFA16 bar.

Sono disponibili con scartamento standard (corpo ovale, tipo 21) o ridotto (corpo piatto, tipo 23) in versione manuale, motorizzabile o motorizzata :

- Conformi alla norme EN1074 1 - 2
- Alimentarietà : conformi all'utilizzo per acqua potabile secondo DM174 6/4//2004 per le parti applicabili
- Resistenza alla corrosione garantita da un rivestimento minimo 250 microns di polvere epossidica conforme alla norma EN14901 e dalla scelta dei materiali che la compongono.
- Progettata e testata presso il Centro di Ricerca e Sviluppo Pam (COFRAC) à Pont-à-Mousson (Francia)
- Fabbricazione e prove idrauliche su ogni prodotto secondo EN 1074-1 e EN 1074-2 e EN12266-1 presso il sito produttivo di Saint Gobain PAM a Toul (Francia)
- Sezione di passaggio integrale pari al DN a cuneo completamente aperto
- Coppie di manovra per chiusura inferiori a quanto prescritto dalla norma EN 1074-2 (MOT<60% DN) e 2500 cicli di manovra effettuati
- Albero di manovra in acciaio inox type X20Cr13 forgiato a freddo per aumentare la resistenza meccanica e ridurre gli sforzi di manovra
- Cuneo gommato interamente rivestito in EPDM con pattini anti-frizione in poliammide di nuovo disegno
- Marcatura conforme alla norma EN 19

Per le valvole a saracinesca EURO 20 New è disponibile la gamma completa degli accessori di manovra. Su richiesta disponibile la versione con chiusura senso antiorario.

Ambiti di applicazione

Le saracinesche EURO 20 New sono delle apparecchiature di sezionamento a cuneo completamente rivestito di elastomero EPDM, destinate ad essere utilizzate in posizione chiusa o aperta.

Possono essere installate nelle reti di adduzione e distribuzione dell'acqua, nelle reti d'irrigazione, nella protezione antincendio e all'interno dei siti industriali.

Permettono in ogni istante di interrompere il flusso dell'acqua all'interno di una condotta e di facilitare le operazioni di intervento e manutenzione delle reti

Possono essere installate in posizione orizzontale, verticale o anche inclinate.

**Valvola a saracinesca
EURO 20 New
DN 40 – 200**



15/02/2017

RSERV21ENW100 Tipo 21

RSERV21ENW200 Tipo 23

Codici

Corpo ovale

DN <i>mm</i>	Senso di chiusura	Accessori	Codice PN10	Codice PN16	Massa PN10	Massa PN16
					<i>kg</i>	<i>kg</i>
40	FSH	Asse nudo	RBA40ABBH	RBA40ABBH	9,1	9,1
50	FSH	Asse nudo	RBA50ABBH	RBA50ABBH	10,7	10,7
60	FSH	Asse nudo	RBA60ANCH	RBA60ANCH	13,6	13,6
65	FSH	Asse nudo	RBA65ANCH	RBA65ANCH	13,6	13,6
80	FSH	Asse nudo	RBA80ANCH	RBA80ANCH	15,3	15,3
100	FSH	Asse nudo	RBB10ANCH	RBB10ANCH	20,8	20,8
125	FSH	Asse nudo	RBB12ANCH	RBB12ANCH	26,6	26,6
150	FSH	Asse nudo	RBB15ANCH	RBB15ANCH	36,1	36,1
200	FSH	Asse nudo	RBB20ABBH	RBB20ABAHA	67,5	67,5

Corpo piatto

DN <i>mm</i>	Senso di chiusura	Accessori	Codice PN10	Codice PN16	Massa PN10	Massa PN16
					<i>kg</i>	<i>kg</i>
40	FSH	Asse nudo	RBA40BBCH	RBA40BBCH	8,6	8,6
50	FSH	Asse nudo	RBA50BBCH	RBA50BBCH	10,3	10,3
60	FSH	Asse nudo	RBA60BBJH	RBA60BBJH	12,7	12,7
65	FSH	Asse nudo	RBA65BNCH	RBA65BNCH	12,7	12,7
80	FSH	Asse nudo	RBA80BNCH	RBA80BNCH	14,3	14,3
100	FSH	Asse nudo	RBB10BNCH	RBB10BNCH	19,0	19,0
125	FSH	Asse nudo	RBB12BNCH	RBB12BNCH	24,3	24,3
150	FSH	Asse nudo	RBB15BBCH	RBB15BBCH	32,3	32,3
200	FSH	Asse nudo	RBB20BBBH	RBB20BBAHA	59,4	59,4

(*) DN80 : 8 fori. Per saracinesca con 4 fori, sostituire la 8^a lettera del codice con la lettera H.

**Valvola a saracinesca
EURO 20 New**
DN 40 – 200

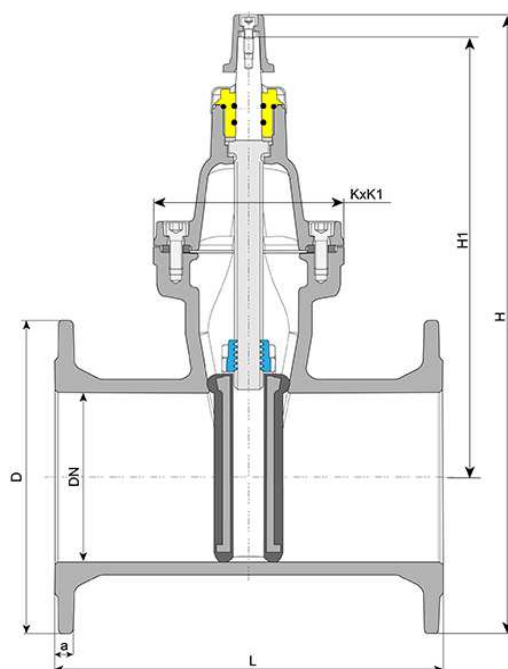


15/02/2017

RSERV21ENW100 Tipo 21

RSERV21ENW200 Tipo 23

Dimensioni e masse



Flange ISO PN10 o PN16

Corpo ovale

DN	L	H1	H	D	K x K1	a	N° giri per chiusura	S x S	S1 x S1
mm	mm	mm	mm	mm	mm	mm		mm	mm
40	240	227	324,0	150	117 x 135	19	12,5	15,2	14,3
50	250	222	326,5	165	117 x 135	19	12,5	15,2	14,3
60	270	264	373,5	185	105 x 138	19	16	18,5	17,3
65	270	264	373,5	185	105 x 138	19	16	18,5	17,3
80	280	288	405,0	200	162 x 143,5	19	19	18,5	17,3
100	300	316	448,0	220	188 x 139	19	22	20,6	19,3
125	325	358	501,0	250	225,5 x 161,5	19	26	20,6	19,3
150	350	401	563,0	285	256 x 172	19	32	20,6	19,3
200	400	508	728,0	340	350 x 216	20	33	25,7	24,3

Corpo piatto

DN	L	H1	H	D	K x K1	a	N° giri per chiusura	S x S	S1 x S1
mm	mm	mm	mm	mm	mm	mm		mm	mm
40	140	227	324,0	150	117 x 135	19	12,5	15,2	14,3
50	150	222	326,5	165	117 x 135	19	12,5	15,2	14,3
60	170	264	373,5	185	105 x 138	19	16	18,5	17,3
65	170	264	373,5	185	105 x 138	19	16	18,5	17,3
80	180	288	405,0	200	162 x 143,5	19	19	18,5	17,3
100	190	316	448,0	220	188 x 139	19	22	20,6	19,3
125	200	358	501,0	250	225,5 x 161,5	19	26	20,6	19,3
150	210	401	563,0	285	256 x 172	19	32	20,6	19,3
200	230	508	728,0	340	350 x 216	20	33	25,7	24,3

**Valvola a saracinesca
EURO 20 New**
DN 40 – 200

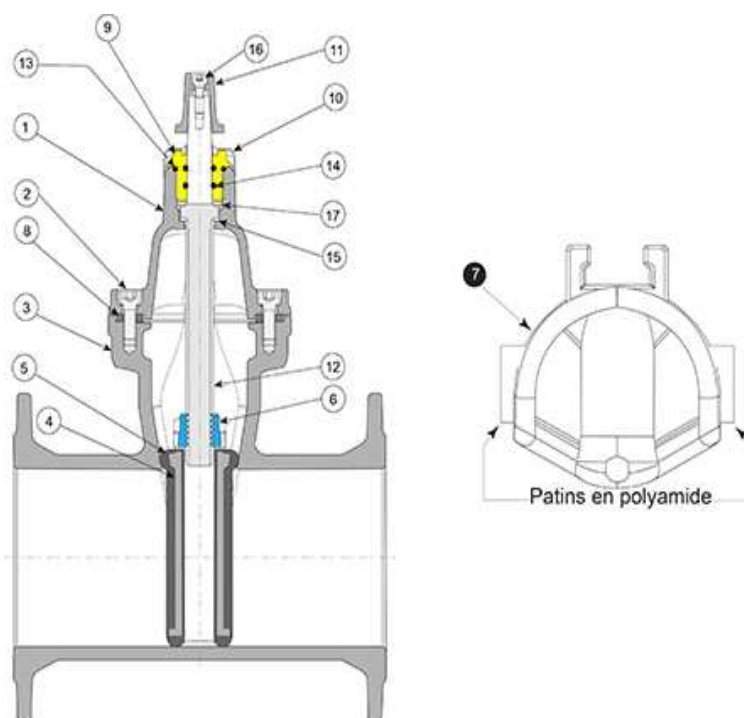


15/02/2017

RSERV21ENW100 Tipo 21

RSERV21ENW200 Tipo 23

Materiali e rivestimenti



Item	Descrizione	Materiale	Rivestimento
1	Cappello	GS EN GJS 400-15 / 500-7 secondo EN15637	Epossidico blu 250 micron minimo
2	Vite (*)	Acciaio zincato 8.8	Technomelt Supra 100 Henkel
3	Corpo	GS EN GJS 400-15 / 500-7 secondo EN15637	Epossidico blu 250 micron minimo
4	Cuneo	GS EN GJS 400-15 / 500-7 secondo EN15637	-
5	Rivestimento cuneo	Elastomero vulcanizzato EPDM secondo EN681-1	Rivestito in EPDM con guide di scorrimento in Poliammide
6	Dado di manovra	Lega di Rame CuZn39Pb2 / CuZn40Pb2 secondo EN12164	-
7	Guide cuneo	Poliammide PA 6-6	-
8	Guarnizione corpo-cappello	Elastomero EPDM Classe 70 WA secondo EN581	-
9	Boccola	Lega di Rame CuZn39Pb2 / CuZn40Pb2 secondo EN12164	-
10	Rondella anti-frizione	Nitrile NBR 70	-
11	Cappello	GS EN GJS 400-15 / 500-7 secondo EN15637	Cataforesi epossidico 70 micron
12	Albero di manovra	Acciaio inox X20Cr13 secondo EN10088-3	-
13	O-Ring esterno	Nitrile NBR 70	-
14	O-Ring interno	Nitrile NBR 70	-
15	Rondella di supporto	Poliammide PA 6-6	-
16	Vite cappello	Acciaio galvanizzato	-
17	Rondella di tenuta	Poliammide PA 6-6	-

(*) Acciaio inossidabile A4 su richiesta

**Valvola a saracinesca
EURO 20 New
DN 40 – 200**



15/02/2017

RSERV21ENW100 Tipo 21

RSERV21ENW200 Tipo 23

Caratteristiche idrauliche

La saracinesca deve essere scelta in base al diametro nominale ed alla pressione di funzionamento della condotta sulla quale viene installata. E' inoltre necessario verificare che la velocità massima del fluido in condotta sia inferiore o uguale a 4 m/s, e che le temperature di esercizio del fluido siano comprese tra 0°C e 40 °C.

Le perdite di carico ΔP all'interno della valvola sono esprimibili attraverso il coefficiente di portata K_v . Quest'ultimo stabilisce il flusso di acqua che, attraversando la valvola ad una temperatura di 20°C, provoca una perdita di carico pari ad un 1 bar:

$$K_v = \frac{Q}{\sqrt{\Delta P}}$$

dove : K_v = coefficiente di portata [m³/h], Q = portata [m³/h], ΔP = perdita di carico all'interno della valvola [bar].

DN	40	50	65	80	100	125	150	200
Kv	130	200	390	600	1000	1800	2900	6000

In alternativa si possono calcolare le perdite di carico ΔH di una valvola, la velocità del fluido e il coefficiente ζ delle perdite di carico all'interno della valvola con la seguente formula:

$$\Delta H = K \alpha \frac{V^2}{2g}$$

dove : ΔH = perdite di carico [mCA], V = velocità del fluido [m/s], g = accelerazione di gravità [9,81 m/s²], K = coefficiente di perdita di carico (adimensionale).

Valore di K per le saracinesche EURO 20 New con passaggio completamente aperto :

DN	40	50	65	80	100	125	150	200
K	0.300	0.260	0.208	0.170	0.140	0.110	0.090	0.065

Cavitazione :

La saracinesca ha il solo scopo di effettuare il sezionamento della condotta. Per realizzare ciò deve operare necessariamente a cuneo completamente aperto o completamente chiuso. Se la saracinesca lavora solamente secondo queste due modalità si evitano i rischi di cavitazione.

Conformità alle norme

Prodotto :

- EN 1074 – 1
- EN 1074 – 2
- ISO 7259
- EN 14901

Valvola a saracinesca EURO 20 New DN 40 – 200		15/02/2017
		RSERV21ENW100 Tipo 21 RSERV21ENW200 Tipo 23

Collaudi in stabilimento :

- EN 12266-1

Scartamento tra le flange :

- EN 558-2 ISO 5752 serie 15 per la tipo 21 (corpo ovale)
- EN 558-2 ISO 5752 serie 14 per la tipo 23 (corpo piatto)

Foratura delle flange di collegamento:

- EN 1092-2
- ISO 7005-2
- DIN 2501

Alimentarietà :

- D.M. 174 del 6 aprile 2004 nelle parti applicabili

Marcatura

La marcatura delle valvole è conforme alla norme EN 1074-2 et EN19.

E' ottenuta tramite rilievo sulla fusione o tramite piastra metallica saldamente attaccata sul corpo della valvola, secondo quanto previsto dalla norma EN 19.

EN 19		Requisiti	Procédé Saint-Gobain (vannes)
Tabella 1 – Marcatura			
1	DN	EN 19 § 4.2.1 Indicazione richiesta su fusione o su piastra	Fusione
2	PN		Fusione
3	Materiale		Fusione
4	Nome o marchio del produttore		Piastra
11	Norma di riferimento	EN 19 § 4.3 Indicazioni aggiuntive Articoli da 7 a 21 della Tabella 1 sono opzionali	Fusione
12	Tipologia ghisa		Fusione
16	Test qualità		Stampato sul corpo
18	Data fabbricazione		Piastra
21	Senso di chiusura		Piastra

Valvola a saracinesca EURO 20 New DN 40 – 200		15/02/2017
		RSERV21ENW100 Tipo 21 RSERV21ENW200 Tipo 23



Installazione

Le saracinesche EURO 20 New possono essere installate nel seguente modo :

- In superficie
- Interrate :
 - Al di sopra di un rinterro ben compatto
 - All'interno di una cameretta.

Le saracinesche possono essere installate in quattro posizioni:

- Su condotta orizzontale:
 - In posizione orizzontale (preferibile)
 - Inclinata (da evitare per DN>300)
- Su condotta verticale:

Per l'installazione su altre parti flangiate è possibile utilizzare degli appositi adattatori di flangia:

- Ultra QUICK, per l'installazione su ogni tipo di materiale
- QUICK GS per l'installazione su tubazioni in ghisa
- QUICK PVC per l'installazione su tubazioni in PVC
- Quick PE per l'installazione su tubazioni in PE

Si consiglia l'utilizzo di un giunto di smontaggio per facilitare le operazioni di installazione e manutenzione.

Manutenzione

Le saracinesche EURO 20 New non necessitano di particolare manutenzione. Tuttavia è raccomandato di fare una manovra di apertura e chiusura almeno una volta per anno.

Conformemente alla normativa ISO 7259, la valvola a saracinesca EURO 20 New permette la sostituzione degli O-RING dell'albero di manovra con la rete in esercizio. Per poter effettuare questo intervento bisogna semplicemente svitare la vite mentre la saracinesca è in posizione aperta.

Valvola a saracinesca EURO 20 New DN 40 – 200		15/02/2017
		RSERV21ENW100 Tipo 21 RSERV21ENW200 Tipo 23

Coppie di serraggio per le valvole a saracinesca EURO 20 New

DN	Serraggio boccola	Serraggio viti corpo-cappello
	Nm	Nm
40/50	200	40
65-80-100	200	50
125	200	55
150	200	60
200	200	70

Sono stati definiti una serie di kit di ricambi per la gamma EURO 20 New DN40-200 che permettono di riparare e di effettuare la manutenzione per assicurare la durata della valvola.